

Věc

Vysvětlení zadávací dokumentace č. 5

Zadavatel:

Slezská nemocnice v Opavě, příspěvková organizace

sídlem: Olomoucká 470/86, Předměstí, 746 01 Opava

IČ: 47813750

DIČ: CZ47813750

Veřejná zakázka:

Domov sester – přístavba výtahu a stavební úpravy I.

Užší řízení dle zákona č. 134/2016 Sb., o zadávání veřejných zakázek, ve znění pozdějších předpisů (*dále jen zákon*)

Evidenční číslo veřejné zakázky ve Věstníku veřejných zakázek: Z2019-008925

Dne 17. 6. 2019 byla prostřednictvím elektronického nástroje doručena žádost o vysvětlení zadávací dokumentace /ZD/ výše uvedené veřejné zakázky, ke které podle § 98 zákona poskytuje zadavatel následující vysvětlení. Vysvětlení ZD odesílá zadavatel všem účastníkům zadávacího řízení, kteří byli vyzváni k podání nabídky a uveřejňuje je na profilu zadavatele https://msk.ezak.cz/profile_display_5.html.

Žádost o vysvětlení ZD:

Na základě článku 4. Vysvětlení kvalifikační dokumentace Vás žádáme o upřesnění, respektive doplnění části zadávací dokumentace, v návaznosti na zveřejněnou projektovou dokumentaci.

1. V souborech 28_Tabulky požárních výplní je v části Poznámky – Technické parametry dveří mimo jiné uvedeno:

Povrchová úprava CPL 0,4 mm

Dotaz:

Dle sdělení dodavatelů dveří se vnitřní dveře standardně vyrábějí s CPL tloušťky 0,2 mm, případně pak v provedení HPL v tloušťce 0,8 mm.

Žádáme zadavatele o sdělení, v jaké povrchové úpravě (tloušťka folie a typ) mají být dveře naceněny

Vysvětlení ZD:

Vzhledem k účelu budovy je dostačující CPL 0,2mm

Žádost o vysvětlení ZD:

2. V souborech 28_Tabulky požárních výplní jsou v listu č. 4.01 dveře položky PO 4.02.

Dotaz:

Žádáme zadavatele o upřesnění, zda tyto dveře mají kování klika + klika , k tomu jednostranné madlo, či jen klika z jedné strany a z druhé strany jen madlo bez kliky

Vysvětlení ZD:

Kování dveří ve smyslu klika- koule, klika-klika upřesní uživatel při realizaci stavby.

V každém případě dveře do schodišťových prostor musí být opatřeny zámkem s panikovou funkcí.

Naznačena je paniková hrazda – zadavatel ji proto požaduje ocenit.

Žádost o vysvětlení ZD:

3. V části ZT je v technické zprávě zakresleno WC 3 – dětské, ale ve výkaze výměr není uvedeno. Dle výkresové dokumentace a označení WC2 pro ZTP by mělo být těchto WC celkem 7 ks, ale ve výkaze výměr jsou jen 3 WC pro ZTP (zřejmě se jedná o chybně označená WC 2 v projektové dokumentaci). Nesedí rovněž počty obyčejných WC dle výkresové dokumentace a výkazu výměr.

Dotaz: Žádáme zadavatele, aby výkazy výměr uvedl do souladu s projektovou dokumentací

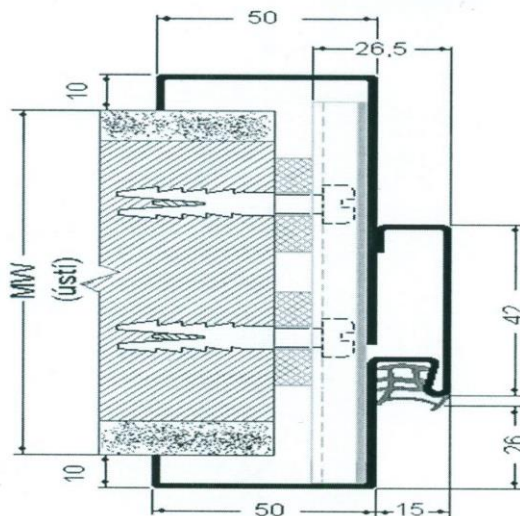
Vysvětlení ZD:

Dětský klozet WC3 z místnosti 2.51, je započítán do položky rozpočtu 1/5-3 CEPP č.33 klozet závěsný+sedátko (detailně 16 klozetů standard + 1 klozet dětský), m.č.3.27, 3.29, 3.30 mají chybný popis piktogramu WC2- správně WC1. Ve výkazu jsou klozety vyčísleny správně – účastníci ocení poskytnutý soupis prací, dodávek a služeb.

Žádost o vysvětlení ZD:

4. V tabulkách zárubní je uvedeno, že zárubeň je složena ze dvou rámu a že zárubeň je žárově pozinkována. Ve výkazu výměr je uvedeno, že nátěr zárubní bude syntetický s mezinátěrem.

Dotaz: Žádáme zadavatele o sdělení, zda je skutečně požadováno, aby zárubeň byla žárově pozinkována, a zda níže uvedený typ zárubně (na obrázku) vyhovuje požadavkům stanoveným v projektové dokumentaci



DZbTG - dělené zárubně s drážkou pro těsnění pro dveře s polodrážkou

Vysvětlení ZD:

Zakreslený typ zárubně požadavkům PD vyhovuje. Žárové zinkování není u vnitřních dveří nutné.

Žádost o vysvětlení ZD:

5. V projektové dokumentaci v stavební části objektu SO 01 jsou tabulky plastových výrobků (ozn. 25 Tabulky plastových výrobků). Ve výkazu výměr však nejsou příslušné položky dodávky a montáže těchto výrobků.

Dotaz: Žádáme zadavatele o upřesnění, zda tyto plastové výrobky jsou součástí zadávací dokumentace této veřejné zakázky či nikoliv.

Vysvětlení ZD:

v.č. 25 – výplně otvorů plast se vztahuje pouze k SO 02 – zateplení, není tedy součástí zadávací dokumentace SO 01.

Zadavatel současně v souladu s § 99 odst. 2 zákona stanoví nově lhůtu pro podání nabídek takto:

Nabídky se podávají nejpozději do 10.00 hod. dne 12. 7. 2019.

S pozdravem

Ing. Zuzana Hierschová
Hi – 2 ing, s.r.o.
smluvní zástupce zadavatel