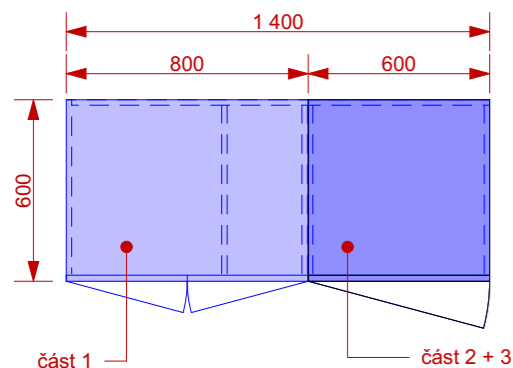


# Pol.10B

## Půdorys



## Část 1

Šatní skříň, rozměry š.800 x hl. 600 x v. 1950 mm  
 Korpus skříně v provedení LDT tl. 18 mm, materiál Alpská bílá W1100 ST9.  
 ABS hrana - PVC, vrstvená tl. 2 mm / kombinace 0,5 mm - na zátěžových ( kontaktních ) hranách. Hrany ABS jsou zakulacené - rádius R2.  
 Dno vsazené tl. 18mm, půda, tl. 18 mm .  
 Dvířka plná, naložená, materiál LTD tl. 18 mm, ABS tl. 2 mm, rádius R2 po obvodu dvířek, dekor Alpská bílá W1100 ST9  
 Dvířka bez úchytek systém TIP ON (Blum)  
 Závěsy dvířek z LTD - designové provedení, materiál zinkový odlitek, montáž do LTD na vrut, přitah dvířek pomocí pružiny, polohově nastavitelné ve 3 směrech pomocí excentru, montáž pomocí rychlomontážních podložek na clip systém. Úhel otevření dvířek 110 stupňů.  
 Soklová část s výškovou rektifikace +15mm.  
 Záda skříně plná - provedení LTD tl. 18mm, Alpská bílá W1100 ST9.  
 Police - výškově stavitelné, provedení z LTD tl. 18 mm, Alpská bílá W1100ST9

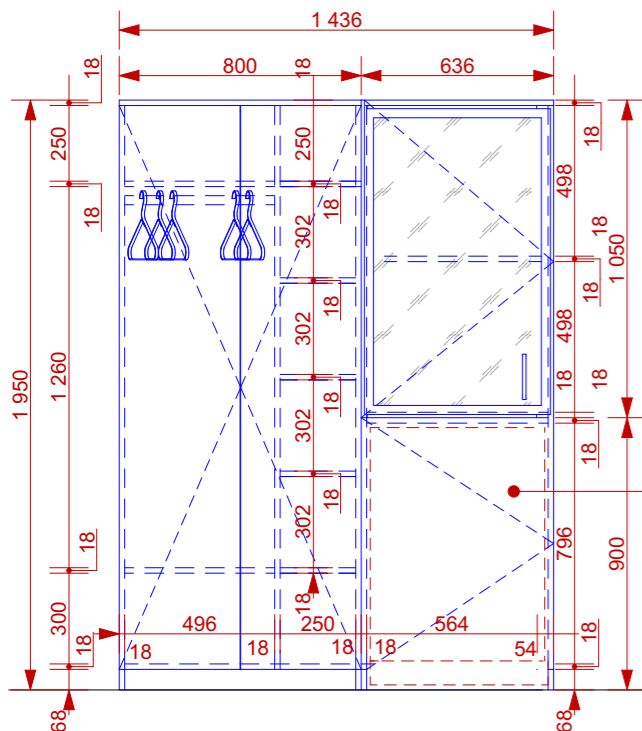
## Část 2

Skříň na vestavnou lednici š. 636 x hl. 600 x v.900 mm)  
 Korpus skříně v provedení LDT tl. 18 mm, materiál Alpská bílá W1100 ST9.  
 ABS hrana - PVC, vrstvená tl. 2 mm / kombinace 0,5 mm - na zátěžových ( kontaktních ) hranách. Hrany ABS jsou zakulacené - rádius R2.  
 Dno vsazené tl. 18mm, půda, tl. 18 mm .  
 Dvířka plná, naložená, materiál LTD tl. 18 mm, ABS tl. 2 mm, rádius R2 po obvodu dvířek, dekor Alpská bílá W1100 ST9  
 Dvířka bez úchytek systém TIP ON (Blum)  
 Závěsy dvířek z LTD - designové provedení, materiál zinkový odlitek, montáž do LTD na vrut, přitah dvířek pomocí pružiny, polohově nastavitelné ve 3 směrech pomocí excentru, montáž pomocí rychlomontážních podložek na clip systém. Úhel otevření dvířek 110 stupňů.  
 Soklová část s výškovou rektifikace +15mm.  
 Záda skříně plná - provedení LTD tl. 18mm, Alpská bílá W1100 ST9.  
 Police - výškově stavitelné, provedení z LTD tl. 18 mm, Alpská bílá W1100ST9

## Část 3

Skříň (š. 636 x v. 1050 x hl. 600 mm)  
 Korpus skříně v provedení LDT tl. 18 mm, materiál Alpská bílá W1100 ST9.  
 ABS hrana - PVC, vrstvená tl. 2 mm / kombinace 0,5 mm - na zátěžových ( kontaktních ) hranách. Hrany ABS jsou zakulacené - rádius R2.  
 Dno vsazené tl. 18mm, půda tl. 18 mm.  
 Dvířka prosklená v ALU rámečku, naložená.  
 Úchytky dvířek např. Marcana nerez.  
 Závěsy dvířek z LTD - designové provedení, materiál zinkový odlitek, montáž do LTD na vrut, přitah dvířek pomocí pružiny, polohově nastavitelné ve 3 směrech pomocí excentru, montáž pomocí rychlomontážních podložek na clip systém. Úhel otevření dvířek 110 stupňů.  
 Záda skříně plná - provedení LTD tl. 18mm, Alpská bílá W1100 ST9.

## Pohledy

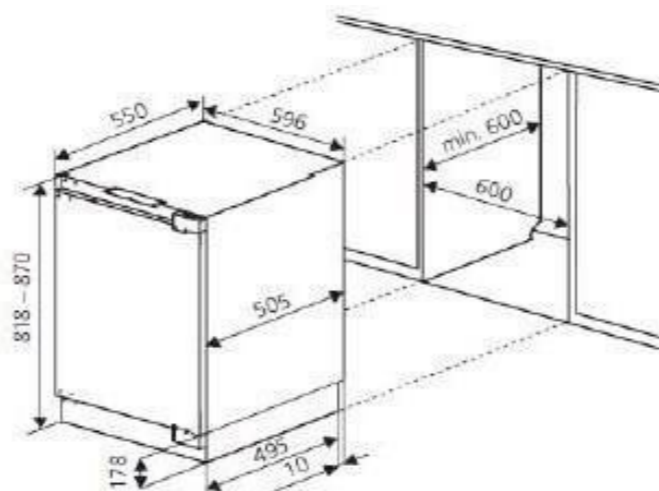


Malá vestavná lednice

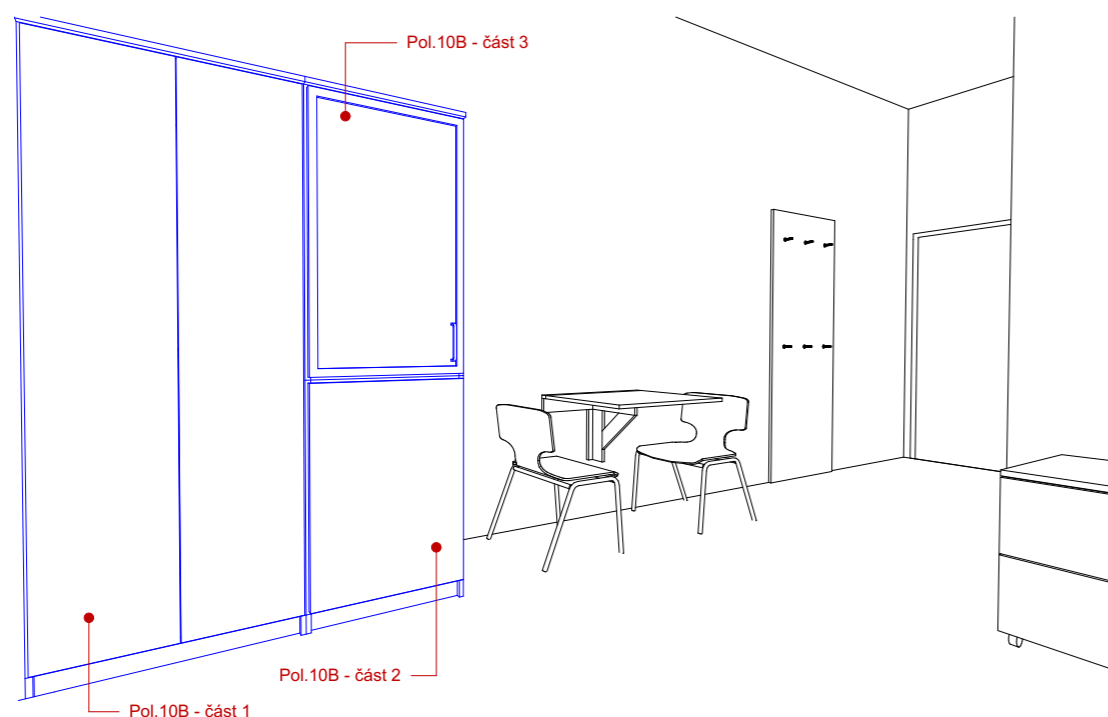
## Vzor malé vestavné lednice

Malá vestavná lednice bude součástí dodávky skříně.

- Vestavná jednodveřová monoklimatická chladnička pro instalaci pod pracovní desku nebo do nábytku.
- Otevírání dveří lze lehce změnit, instaluje se do mezery mezi skříňky.
- Nábytkové dveře se přidělají přímo na dveře chladničky.



## Vzor úchytky (Tulip Marca nerez)



Katastrální území: Krnov  
 Souřadný systém: S-JTSK  
 Výškový systém: BpV

±0,000 = B.p.V.

Zodpovědný projektant: Ing. Adam Kašing	Název akce: Projekt interiéru RHB Krnov	Formát: A3
Vypracoval: Ing. Adam Kašing	Lokalita: Krnov	Měřítko: 1:25, 1:30
Kontroloval: Ing. Adam Kašing	Katastrální území, parc. č.: Krnov p.č.#Parcela číslo	Číslo výkresu: D.1.1.29
Objednatel: SZZ Krnov p.o.	Obsah: Pol.10B	Stupeň: interiér

