

TECHNICKÉ SPECIFIKACE A TECHNICKÉ A UŽIVATELSKÉ STANDARDY D 1.01.4.7 LÉKAŘSKÁ TECHNOLOGIE - NÁBYTEK

Dodávka a montáž nábytkového vybavení pro zázemí operačních sálů č. 6 a 7.

Součástí dodávky je:

- příprava výrobní výkresové dokumentace vč. půdorysné a prostorové vizualizace rozmístění nábytku v jednotlivých místnostech, předložení k odsouhlasení investorem
- barevné provedení nábytku: korpus bílá, dvířka RAL 1015, vysoký lesk
- čalounění koženkové, odolávající dezinfekčním prostředkům
- barevné a materiálové vzorkování dodávaného vybavení, k odsouhlasení investorem
- zaměření místnosti při přípravě výrobní dokumentace
- před zadáním do výroby zaměření a rozměrové přizpůsobení nábytku
- provedení veškerých dveřních závěsů a výsuvů šuplíků, s tlumeným chodem a zvýšenou zárukou, min. 10 let, pojezdy posuvných dveří kovové
- osazení polic variabilně (předvrtané otvory)
- veškeré úchyty v jednoduchém nerez provedení (min. 160 mm)
- stoly, vč. kabelových průchodek
- doprava, manipulace, montáž, instalace, kotvení nábytku, zaškolení obsluhy, dokumentace, návody na ošetřování nábytku

Speciální zdravotnický kovový nábytek

Kovový nábytek k uložení sterilního materiálu na operačních sálech. Nepodléhající destrukci vlivem používání ve zdravotnickém prostředí a standardním chemikáliím pro povrchovou dezinfekci.

Nerezový regál na sterilizační kontejnery, na kolečkách, obecné požadavky:

- regál na kolečkách je určen k volnému stání bez ukotvení
- otevřené provedení
- celonerezový robustní rám
- police vyjímatelné
- materiál nerez AISI304
- výškové uchycení kontejnerových lyžin s možností snadného přenastavení (bajonetový nebo čepový systém), lyžiny se zarážkou pro kontejner
- police vyztužené, snadno vyjímatelné s možností snadného přenastavení a umožňující snadnou údržbu a dezinfekci.
- 4x otočné zátěžové kolečko $\varnothing = 125$ (z toho 2x bržděné), guma bílá

Skříň nerezová policová

- skříň nerezová policová, včetně 6 ks polic
- levé dveře s prachotěsným pryžovým těsněním, úhel otevření dveří 270 st.,
- provedení nerez ocel AISI304, sokl o výšce 100 mm.

Skříň nerezová s modulovým systémem:

- skříň s flexibilním vestavěným ISO modulovým systémem, bez výjezdů
- levé dveře s prachotěsným pryžovým těsněním, úhel otevření dveří 270 st.
- provedení nerez ocel AISI304, sokl o výšce 100 mm.

22109 STŮL PSACÍ ŠIROKÝ

Stůl se skládá pracovní postformingové desky tl. 35 mm, bočnice a záda z DTD laminované

Kovové nožky

Rozměr cca: 1400/700/780 mm

Korpus tl. 18 mm namáhané hrany ABS 2 mm

Horní deska stolu tl. 25 mm ABS 2 mm

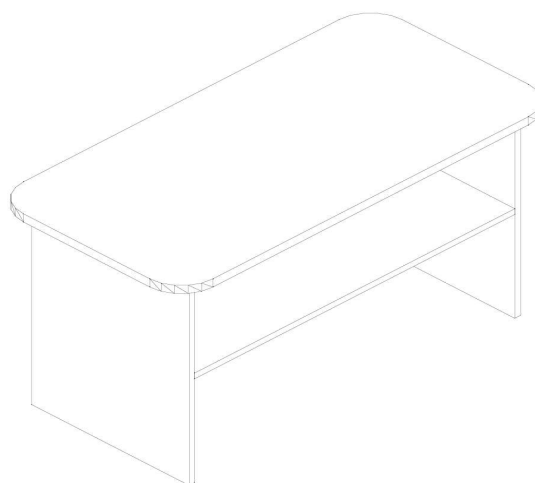
- kabelové průchodky
- s celoplošnou čelní deskou
- s kabelovým mostem
- doměření kancelářských stolů
- provedení výřezů pro kabeláž, osazení kabelovými průchodkami



Ilustrační foto:

22406 STOLEK KONFERENČNÍ

Deska tl. min 35 mm z DTD laminované s ABS hranou 2 mm, čtyři nohy a police pod deskou
Rozměr cca: 1000/600/650 mm



Provedení: viz náčrt

23012 ŽIDLE KOVOVÁ S PLASTOVÝM SEDÁKEM

Kovová židle pevná bez područek, opěradlo, materiál chromovaná konstrukce,
plastový sedák

Rozměr cca: 400/400/785 mm

Ilustrační foto:



23213 ŽIDLE PEVNÁ ČALOUNĚNÁ, CHROM-KOŽENKA

Křeslo kovové pevné s područkami, opěradlo, materiál chromovaná konstrukce, čalounění koženka

Rozměr cca: 480/460/780 mm



Ilustrační foto:

23214 KŘESLO KANCELÁŘSKÉ S PLYN. PEREM VÝŠK. ST.

Křeslo otočné s kovoplastové područky bez čalounění, vysoké opěradlo nastavení úhlu opěráku asynchronním mechanismem, plynový píst k nastavení výšky sedáku, nastavení tuhosti přitlaku opěradla, nastavení výšky opěradla, podvozková kola z měkčeného PVC nebo pryže, Potah: umělá koženka – snadno omyvatelná a čistitelná, odolná proti dezinfekčním prostředkům

Nosnost: 150 kg

Rozměr cca 480/480/800 MM

Ilustrační foto



24002 SEDACÍ SOUPRAVA ROHOVÁ ÚZKÁ

Celočalouněná pohovka včetně opěradla, dřevěný rám s trvanlivostí pro každodenní používání, sedák a opěradlo polstrované silnou vrstvou pěny.

Potah: umělá koženka – snadno omyvatelná a čistitelná, odolná proti dezinfekčním prostředkům

Výška sedu min. 450 mm

Rozměr cca: 2100/800/1300 mm

Ilustrační foto:



24003 SEDACÍ SOUPRAVA ROHOVÁ ŠIROKÁ

Celočalouněná pohovka včetně opěradel a područek, nohy – nerezový rám, jádro je vyplněno pružinami v kombinaci s HR pěnou

Potah: umělá koženka – snadno omyvatelná a čistitelná, odolná proti dezinfekčním prostředkům

Výška sedu min. 450 mm

Rozměr cca: 2300/800/1600 mm

Ilustrační foto:



60158 STŮL KANCELÁŘSKÝ

Stůl se skládá pracovní postformingové desky tl. 35 mm, bočnice a záda z DTD laminované

Kovové nožky

Rozměr cca: 1200/600/780 mm

Korpus tl. 18 mm namáhané hrany ABS 2 mm

Horní deska stolu tl. 25 mm ABS 2 mm

- kabelové průchodky
- s celoplošnou čelní deskou
- s kabelovým mostem
- doměření kancelářských stolů
- provedení výřezů pro kabeláž, osazení kabelovými průchodkami



Ilustrační foto:

60159 KONTEJNER POJÍZDNÝ ČTYŘZÁSUVKOVÝ, CENTRÁLNÍ ZÁMEK

Čtyřzásuvkový pojízdný kontejner, zásuvky plně výsuvné na kolečkových výsuvech, s tlumením pro tiché zavírání, korpus z DTD laminované s ABS hranou 2 mm
Nábytkové úchytky nerezové se zaoblenými hranami, rozteč min. 160 mm.
Rozměr cca: 440/550/600 mm

Ilustrační foto:



60162 SKŘÍŇ ŠATNÍ, 1xDVÍŘKA,ŠAT.TYČ

Šatní skříň s laminovanými dveřmi, uzamykatelná

Materiál: DTDL

Korpus + police tl. 18 mm ABS 0,5 mm

Dvířka tl. 18 mm ABS 2 mm

Záda MDF tl. 3 mm v drážce

Obsahuje šatní tyč na zavěšení šatů

Kování dvířek (závěsy) miskové, otevírání min.95°

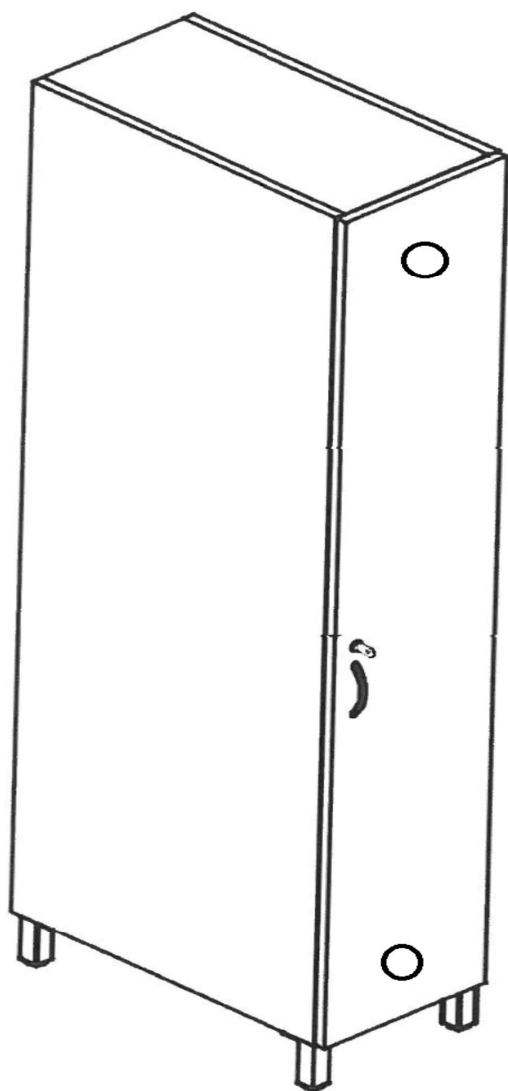
Nábytkové úchytky se zaoblenými hranami, zámek

Větrací otvory

Nožky AL elox s rektifikací

Rozměr cca: 300/550/2000 mm

Provedení: viz náčrt



60163 SKŘÍŇ ŠATNÍ,2xDVÍŘKA,2xŠAT.TYČ+ZÁMKY

Dvoudveřová šatní skříň s laminovanými dveřmi, zámky s různými klíči

Materiál: DTDL

Korpus + police tl. 18 mm ABS 0,5 mm

Dvířka tl. 18 mm ABS 2 mm

Záda MDF tl. 3 mm v drážce

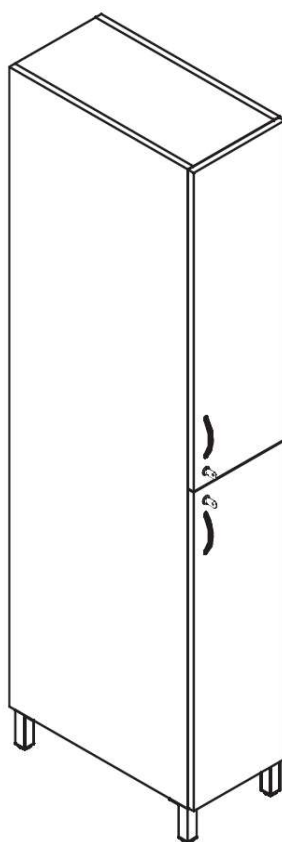
Obsahuje šatní tyč na zavěšení šatů

Kování dvířek (závěsy) miskové, otevírání min.95°

Nábytkové úchytky hliníkové se zaoblenými hranami, zámek různý klíč

Nožky AL elox s rektifikací

Rozměr cca: 300/550/2000 mm



Provedení: viz náčrt

60164 SKŘÍŇ NA OSOBNÍ VĚCI, 4xDVÍŘKA+ZÁMKY

Dvoudveřová šatní skříň s laminovanými dveřmi, uzamykatelná

Materiál: DTDL

Korpus + police tl. 18 mm ABS 0,5 mm

Dvířka tl. 18 mm ABS 2 mm

Záda MDF tl. 3 mm v drážce

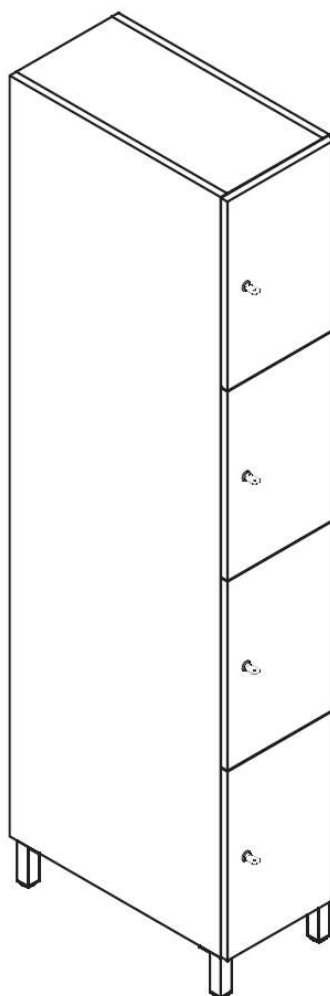
Obsahuje šatní tyč na zavěšení šatů

Kování dvířek (závěsy) miskové, otevírání min. 95°

Zámky s různými klíči

Nožky AL elox s rektifikací

Rozměr cca: 300/550/2000 mm



Provedení: viz náčrt

60174 SKŘÍŇKA ZÁVĚSNÁ S DVÍŘKY,POLICE,ZÁMEK

Materiál: DTDL

Korpus a dvířka tl. 18 mm ABS 2 mm

Police, půda, dno tl. 18 mm ABS 2 mm

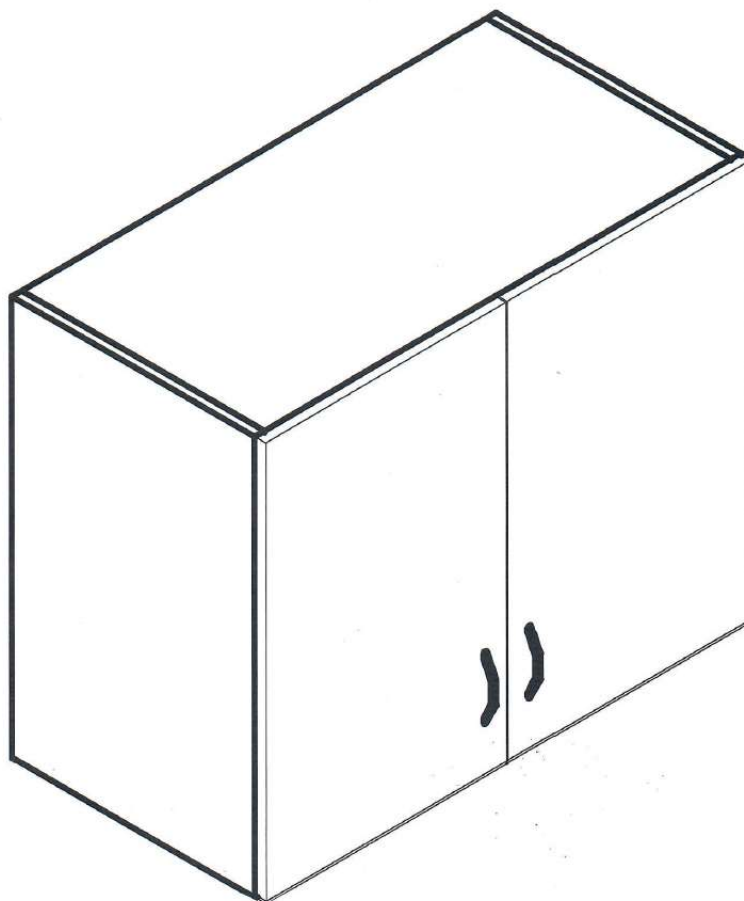
Záda MDF tl. 3 mm v drážce

Obsahuje 1 nastavitelnou polici

Kování dvířek (závěsy) miskové, otevírání min.95°

Nábytkové úchytky nerezové se zaoblenými hranami, zámek

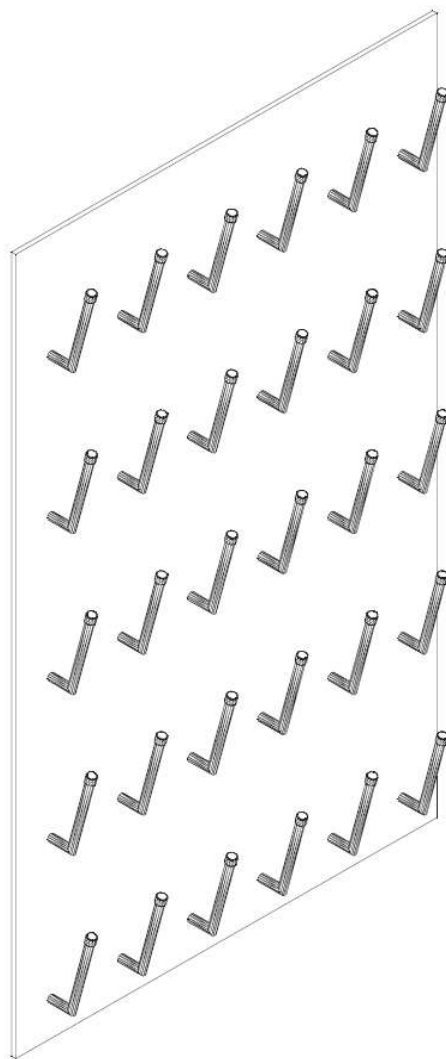
Rozměr cca: 600/400/600 mm



Provedení: viz náčrt

60175 SUŠÁK NA BOTY, UKLÁDÁNÍ FORMOU NASUNUTÍ NA TRN

Materiál: kompak
Záda kompaktní deska tl. 12 mm
Háky nerezové
Rozměr cca: 1200/2000 mm



Provedení: viz náčrt

60176 SKŘÍŇ POLICOVÁ S NÁSTAVCEM, 5 POLIC

Dvoudveřová policová skříň s laminovanými dveřmi a nástavcem, uzamykatelná

Materiál: DTDL

Korpus tl. 18 mm ABS 0,5 mm

Dvířka tl. 18 mm ABS 2 mm

Záda tl. 18 mm

Police, půda, dno tl. 25 mm ABS 0,5 mm

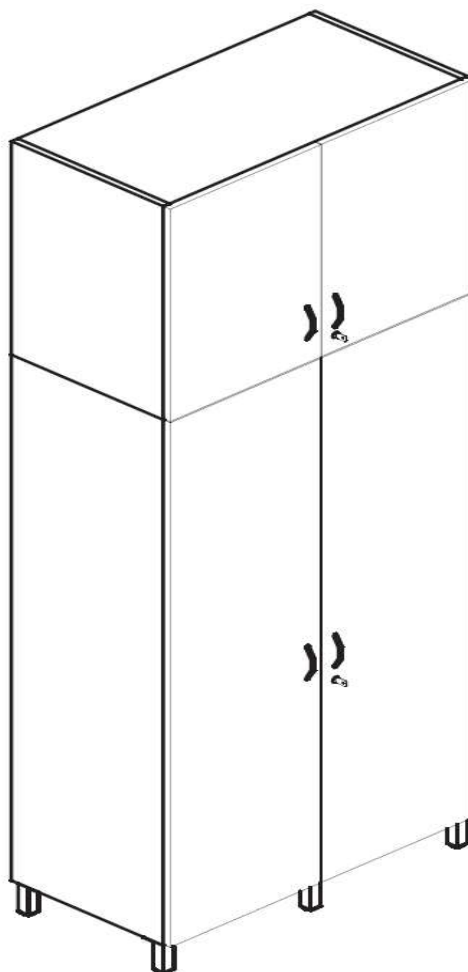
Obsahuje 5 nastavitelných polic ve skříni, 1 v nástavci

Kování dvířek (závěsy) miskové, otevírání min.95°

Nábytkové úchytky hliníkové se zaoblenými hranami, zámek

Nožky AL elox s rektifikací

Rozměr cca: 800/450/2656 mm



Provedení: viz náčrt

60177 SKŘÍŇ POLICOVÁ S NÁSTAVCEM, SPODNÍ ČÁST BOTNÍK

Dvoudveřová policová skříň s laminovanými dveřmi a nástavcem, posuvné dveře

Materiál: DTDL

Korpus tl. 18 mm ABS 0,5 mm

Dvířka tl. 18 mm ABS 2 mm

Záda tl. 18 mm

Police, půda, dno tl. 25 mm ABS 0,5 mm

Obsahuje celkem 8 nastavitelných polic

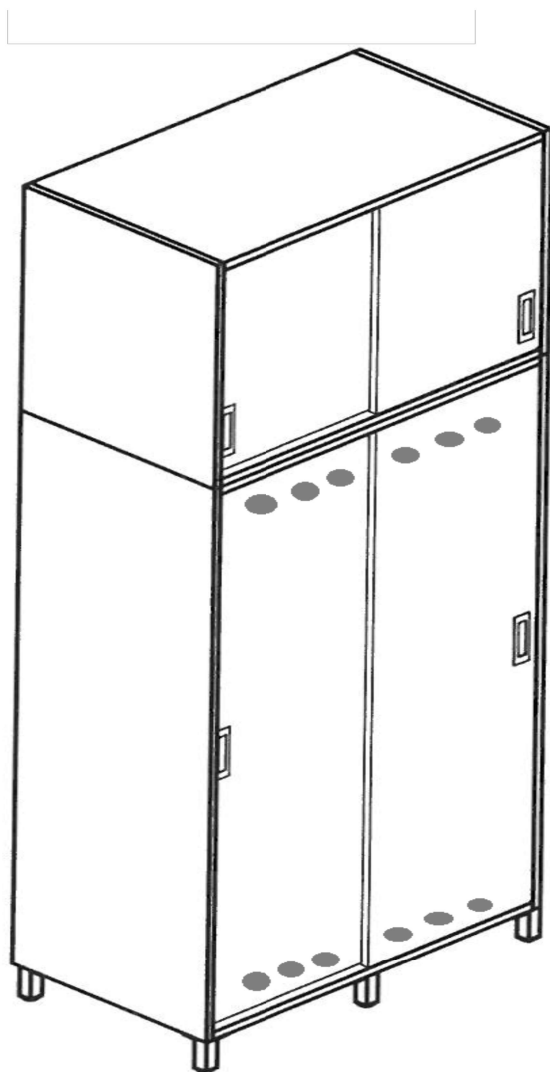
Kování dvířek (závěsy) miskové, otevírání min.95°

Nábytkové úchytky nerezové

Nožky AL elox s rektifikací

Rozměr cca: 800/450/2656 mm

Provedení: viz náčrt



60178 SKŘÍŇ POLICOVÁ S NÁSTAVCEM, SPODNÍ ČÁST BOTNÍK

Dvoudveřová policová skříň s laminovanými dveřmi a nástavcem, posuvné dveře

Materiál: DTDL

Korpus tl. 18 mm ABS 0,5 mm

Dvířka tl. 18 mm ABS 2 mm

Záda tl. 18 mm

Police, půda, dno tl. 25 mm ABS 0,5 mm

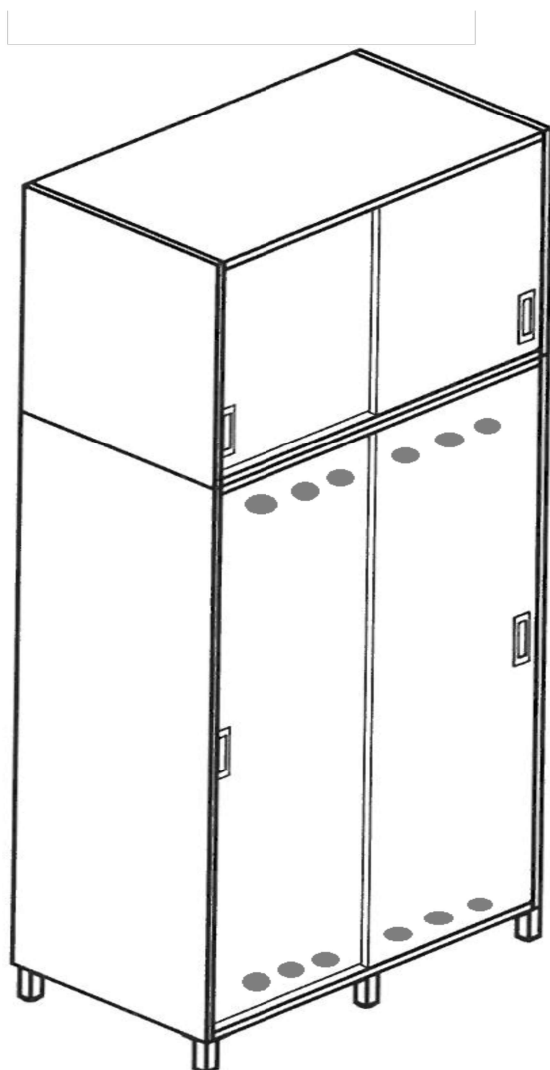
Obsahuje celkem 8 nastavitelných polic

Kování dvířek (závěsy) miskové, otevírání min.95°

Nábytkové úchytky nerezové

Nožky AL elox s rektifikací

Rozměr cca: 1050/450/2656 mm



123927 REGÁL - 4 SLOUPKY + 7 DESEK, KOVOVÁ KONSTRUKCE

Regál kovové konstrukce, přestavitelný, 4 sloupky, 7 polic, lamino, omyvatelné.
Barva bílá.

Nosnost jedné police min 175 kg

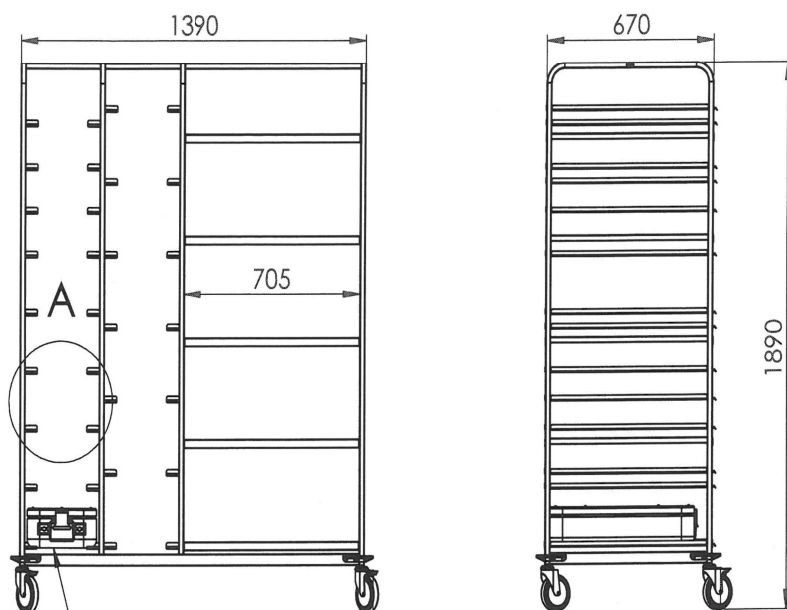
Rozměr cca: 900/450/2400 mm

Ilustrační foto:



123928 REGÁL NEREZOVÝ KONTEJNEROVÝ

- regál na kolečkách (vzor k dispozici), určen k volnému stání bez ukotvení
- otevřené provedení s pevnou horní nerezovou deskou
- celonerezový robustní rám
- police snadno vyjímatelné, vyztužené, umožňující snadnou údržbu a dezinfekci
- materiál nerez AISI304
- výškové uchycení kontejnerových lyžin s možností snadného přenastavení (bajonetový nebo čepový systém), lyžiny se zářezkou pro kontejner
- v lyžinách pro kontejnery vloženy nerezové police, snadno vyjímatelné
- 4x otočné zátěžové kolečko $\varnothing = 125$ (z toho 2x brzděné), guma bílá
- nosnost páru kontejnerových lyžin – min. 20 kg
- nosnost police – min. 40 kg
- rozměry: 1390/670/1890 mm

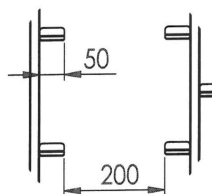


Kontejner MEDIN 280 x 580 x 135



DETAIL A

MĚŘÍTKO 1 : 10



Rozměry jsou v milimetrech

Materiál: AISI 304

123929 SKŘÍŇ NEREZOVÁ POLICOVÁ

- skříň nerezová policová, včetně 6 ks polic, nosnost polic min. 20 kg
- levé dveře s prachotěsným pryžovým těsněním, úhel otevření dveří 270 st.,
- provedení nerez ocel AISI304, sokl o výšce 100 mm.
- rozměry cca:500/700/2100

Ilustrační foto



123930 SKŘÍŇ NEREZOVÁ S MODULOVÝM SYSTÉMEM

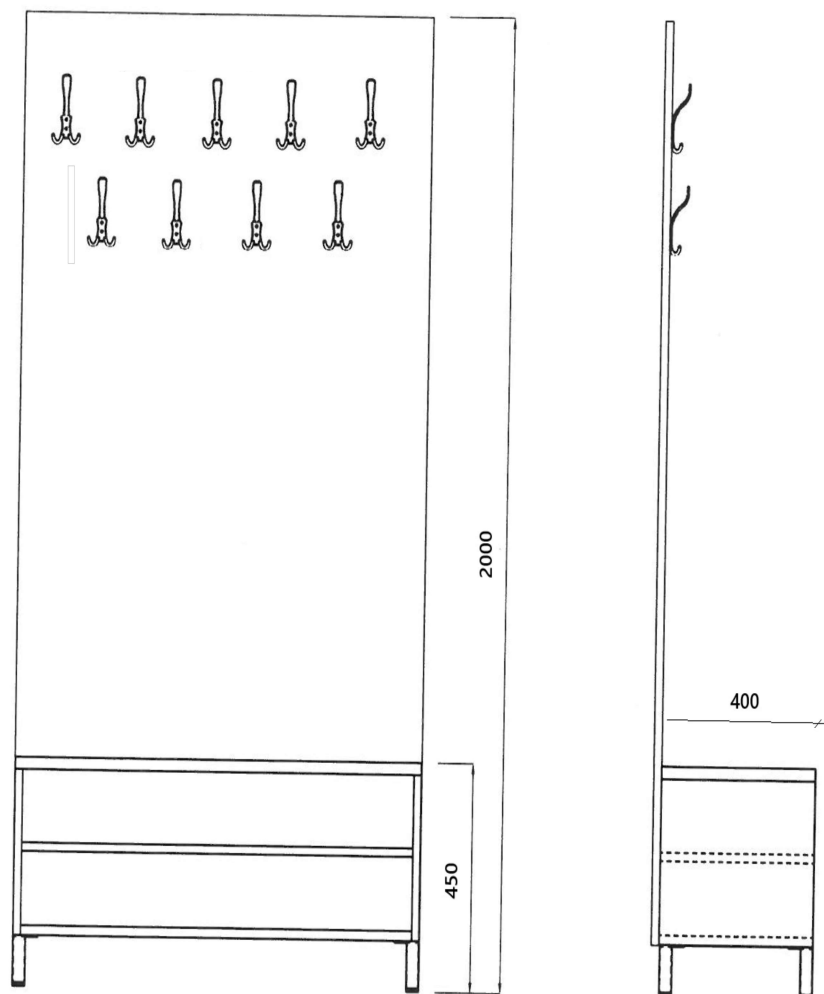
- skříň s flexibilním vestavěným ISO modulovým systémem, bez výjezdů, obsahující 6 košů (výšky 10 cm) a 4 koše výšky 20 cm, nosnost košů min. 20 kg
- levé dveře s prachotěsným pryžovým těsněním, úhel otevření dveří 270 st.
- provedení nerez ocel AISI304, sokl o výšce 100 mm.
- rozměry cca:500/700/2100

Ilustrační foto



25001 BOTNÍK S VĚŠÁKOVOU DESKOU

Materiál: DTDL, korpus tl. 18 mm, ABS 2 mm
Nožky AL elox s rektifikací
Pevné věšákové trojháčky
Rozměr cca: 800/400/2000 mm
Provedení: viz náčrt



25002 NÁSTAVEC NA SKŘÍŇĚ

Materiál: DTDL

Korpus a dvířka tl. 18 mm ABS 2 mm

Police, půda, dno tl. 18 mm ABS 2 mm

Záda MDF tl. 3 mm v drážce

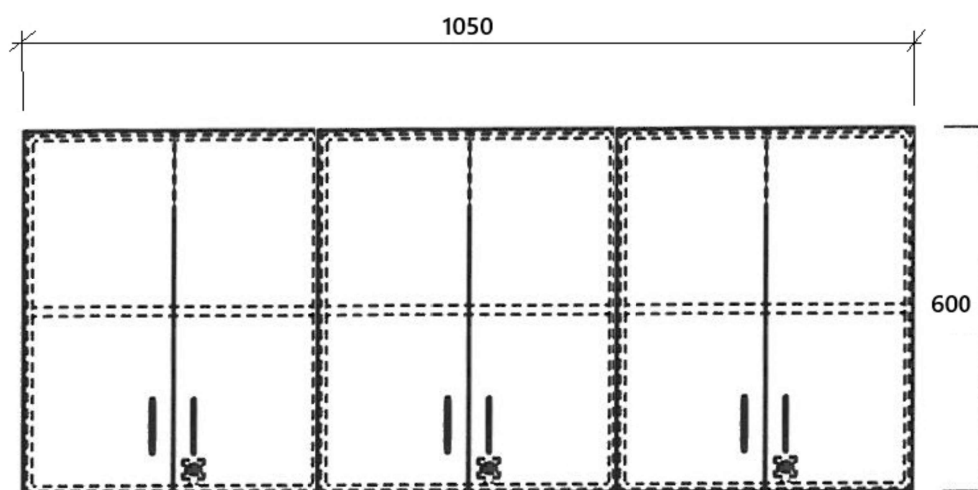
Obsahuje 1 nastavitelnou polici

Kování dvířek (závěsy) miskové, otevírání min.95°

Nábytkové úchytky nerezové se zaoblenými hranami

Rozměr cca: 1050/550/600 mm

Provedení: viz náčrt



25003 POLICOVÁ SKŘÍŇKA NÍZKÁ

Policová skříňka nízká, otevřená

Materiál: DTDL

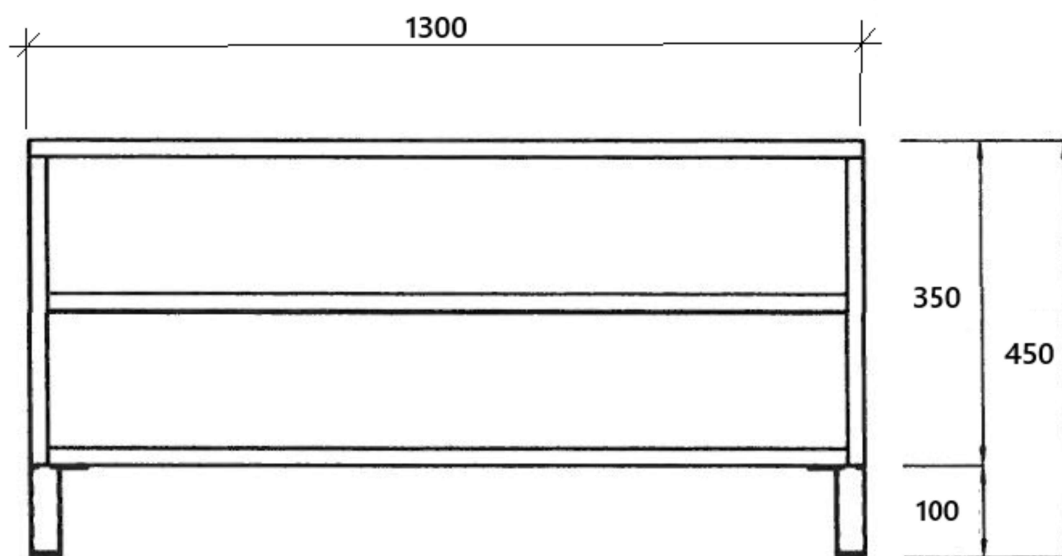
Korpus tl. 18 mm ABS 0,5 mm

Záda tl. 18 mm

Rozměr cca: 1300/400/450 mm

Nožky AL elox s rektifikací

Provedení: viz náčrt



25004 POLICOVÁ SKŘÍŇKA ÚZKÁ

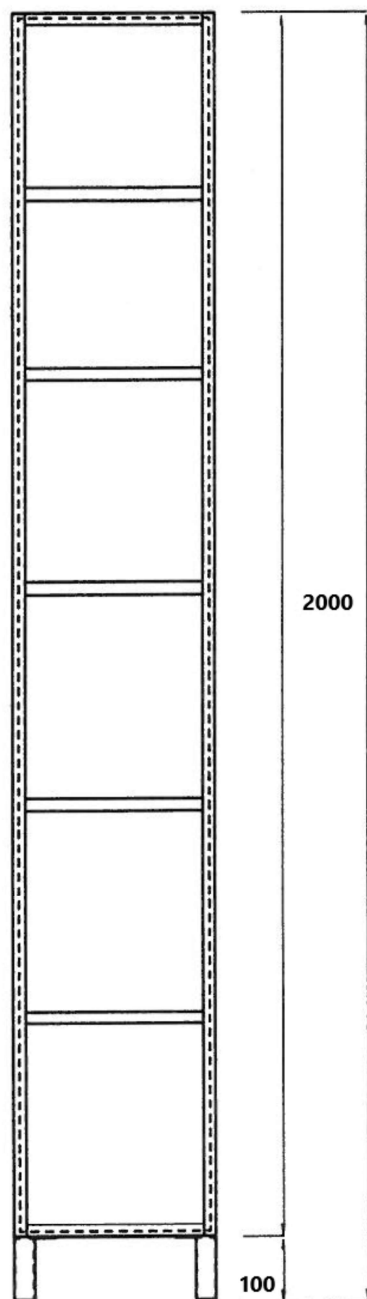
Policová skříňka bez dveří

Materiál: kompaktní deska tloušťky 12 mm

Nožky AL elox s rektifikací

Rozměr cca: 450/400/2000 mm

Provedení: viz náčrt



25005 ODKLÁDACÍ SKŘÍŇKA

Dvoudveřová policová skříň s laminovanými dveřmi a nástavcem, posuvné dveře

Materiál: DTDL

Korpus tl. 18 mm ABS 0,5 mm

Dvířka tl. 18 mm ABS 2 mm

Záda MDF tl. 3 mm v drážce

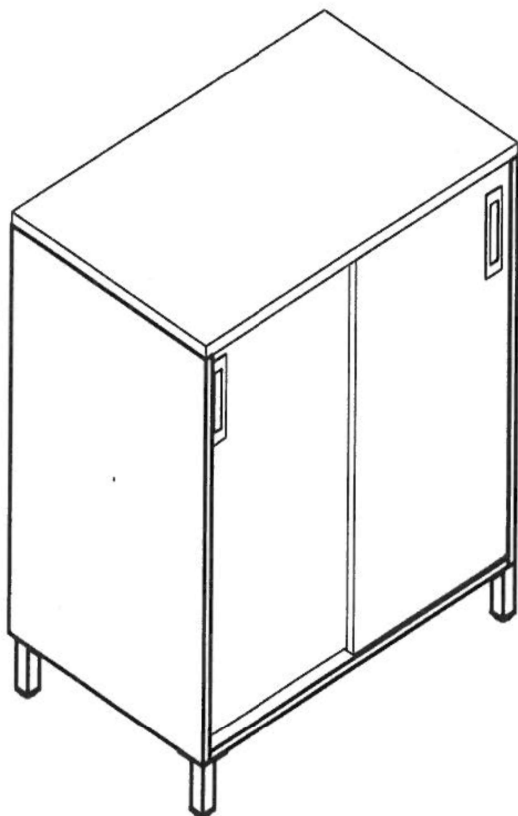
Obsahuje 2 nastavitelné police

Nábytkové úchytky se zaoblenými hranami

Nožky AL elox s rektifikací

Rozměr cca: 900/300/900 mm

Provedení: viz náčrt



25006 SKŘÍŇ POLICOVÁ SE ZVÝŠENOU NOSNOSTÍ + NÁSTAVEC, POSUVNÉ DVEŘE

Skříň policová na šanony, se zvýšenou nosností + nástavec,
Dvoudveřová policová skříň s laminovanými dveřmi a nástavcem, posuvné dveře
Materiál: DTDL

Korpus tl. 18 mm ABS 0,5 mm

Dvířka tl. 18 mm ABS 2 mm

Záda tl. 18 mm

Police, půda, dno tl. 25 mm ABS 0,5 mm

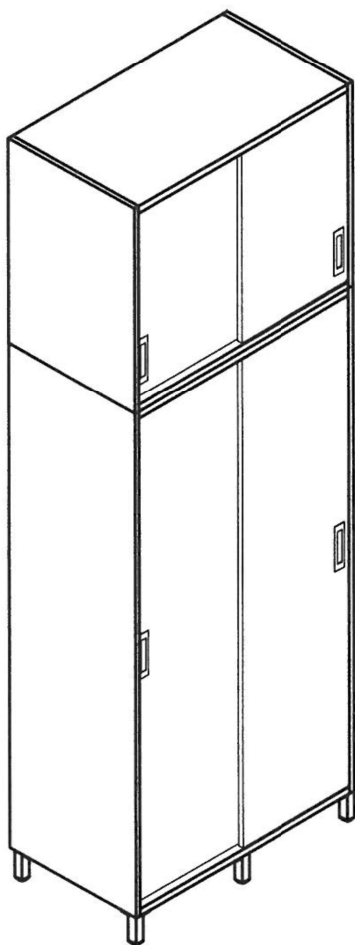
Obsahuje 6 nastavitelných polic ve skříni, 1 v nástavci

Nábytkové úchytky hliníkové se zaoblenými hranami, zámek

Nožky AL elox s rektifikací

Rozměr cca: 900/450/2656 mm

Provedení: viz náčrt



25007 ZÁVĚSNÁ SKŘÍŇKA UZAVŘENÁ

Závěsná skříňka, uzavřená, 6 x posuvné dvířka, 1 x police

Nosnost skříňky min. 150 kg

Rozměr cca: 1600/300/400 mm

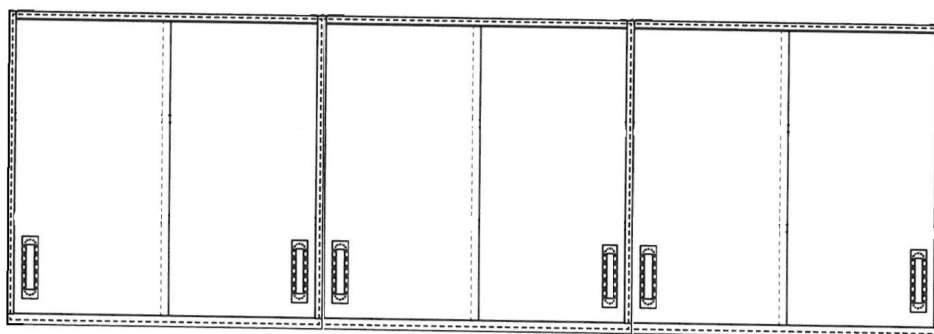
Materiál: DTDL

Korpus tl. 18 mm ABS 0,5 mm

Dvířka tl. 18 mm ABS 2 mm

Záda tl. 18 mm

Provedení: viz náčrt



25008 SKŘÍŇKA POLICOVÁ POD UMYVADLO

Materiál: DTDL

Korpus tl. 18 mm ABS 0,5 mm

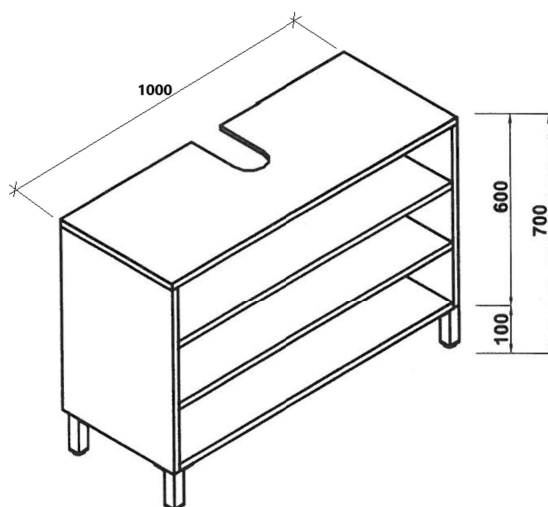
Dvířka tl. 18 mm ABS 2 mm

Záda tl. 18 mm

Nožky AL elox s rektifikací

Rozměr cca: 1000/400/700 mm

Provedení: viz náčrt



26001 NEREZOVÝ DVOJHÁČEK



Nerezový dvojitý háček, povrch matný

Ilustrační foto:

Průchodka pro kabeláž

