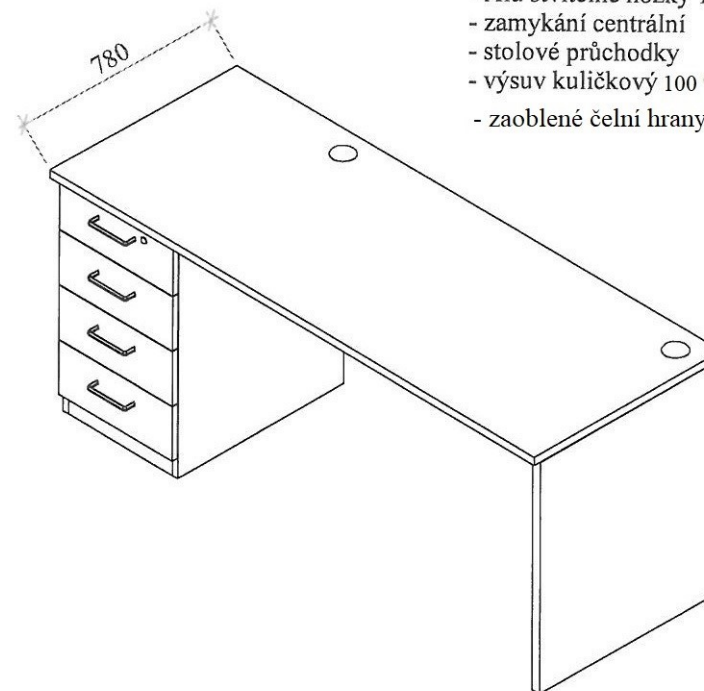
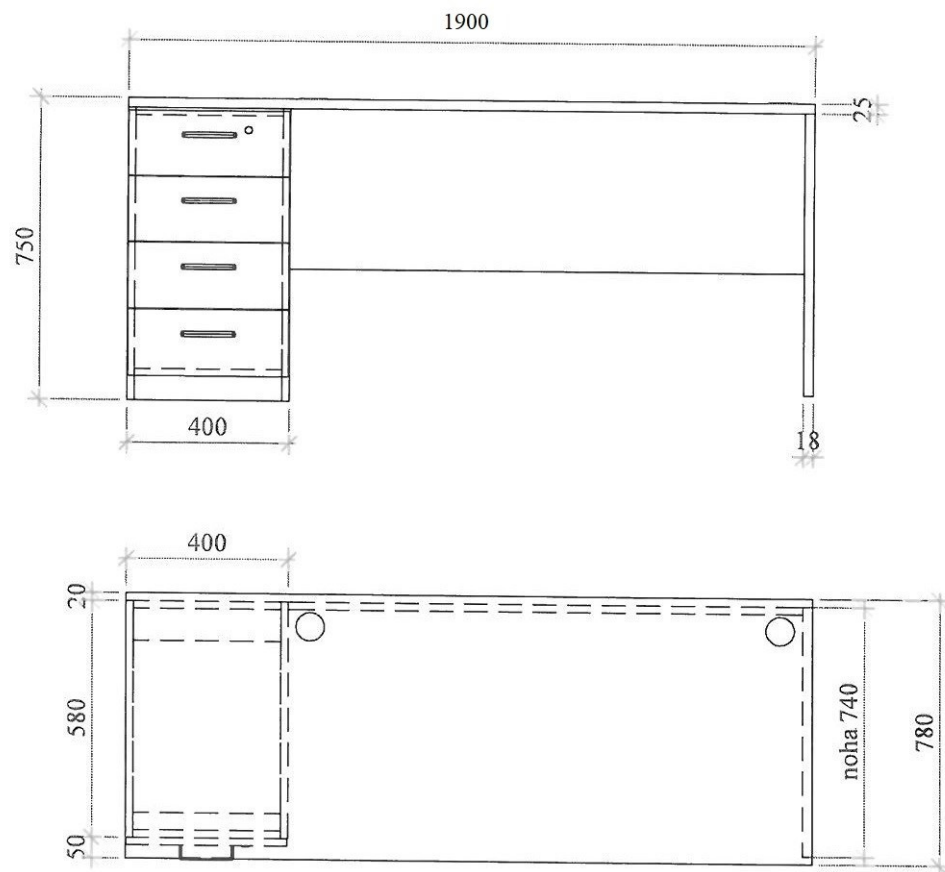


Pracovní stůl



- materiál: DTDL
- korpus + police tl. 18 mm, ABS 0,5 mm
- dvířka tl. 18 mm, ABS 2 mm
- záda tl. 18 mm
- úchytky kov (Al)
- Alu stavitelné nožky 100 mm
- zamykání centrální
- stolové průchodky
- výsuv kuličkový 100 %, s tlumením
- zaoblené čelní hrany stolu

- barevnost: imitace přírodního dřeva, buk